

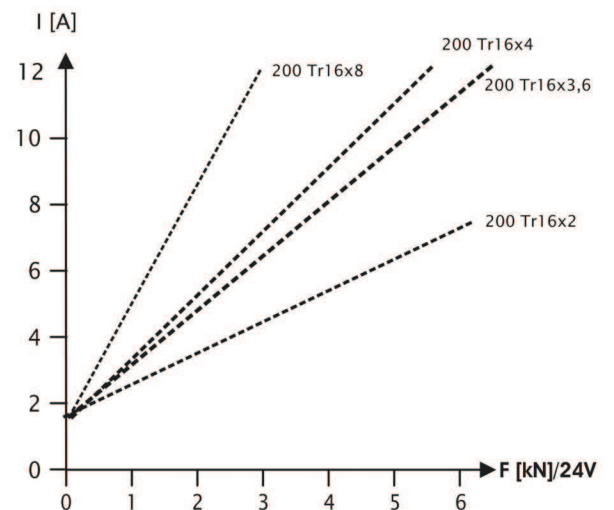
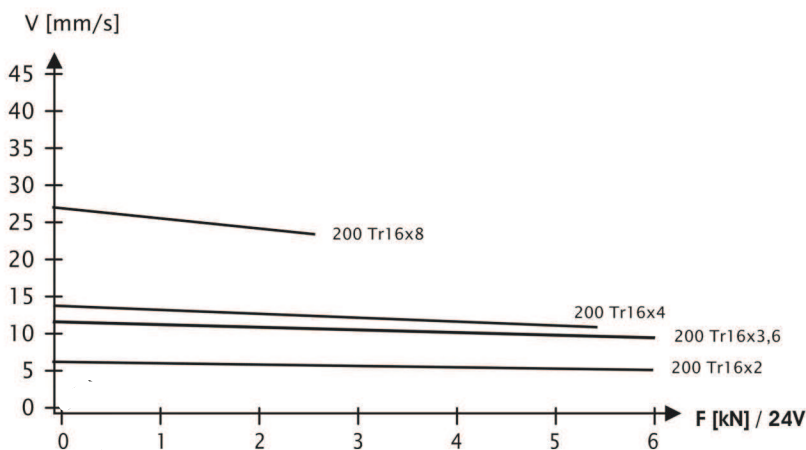
**ANTRIEB 200 S**

20SXYYYYZZZZLLL24



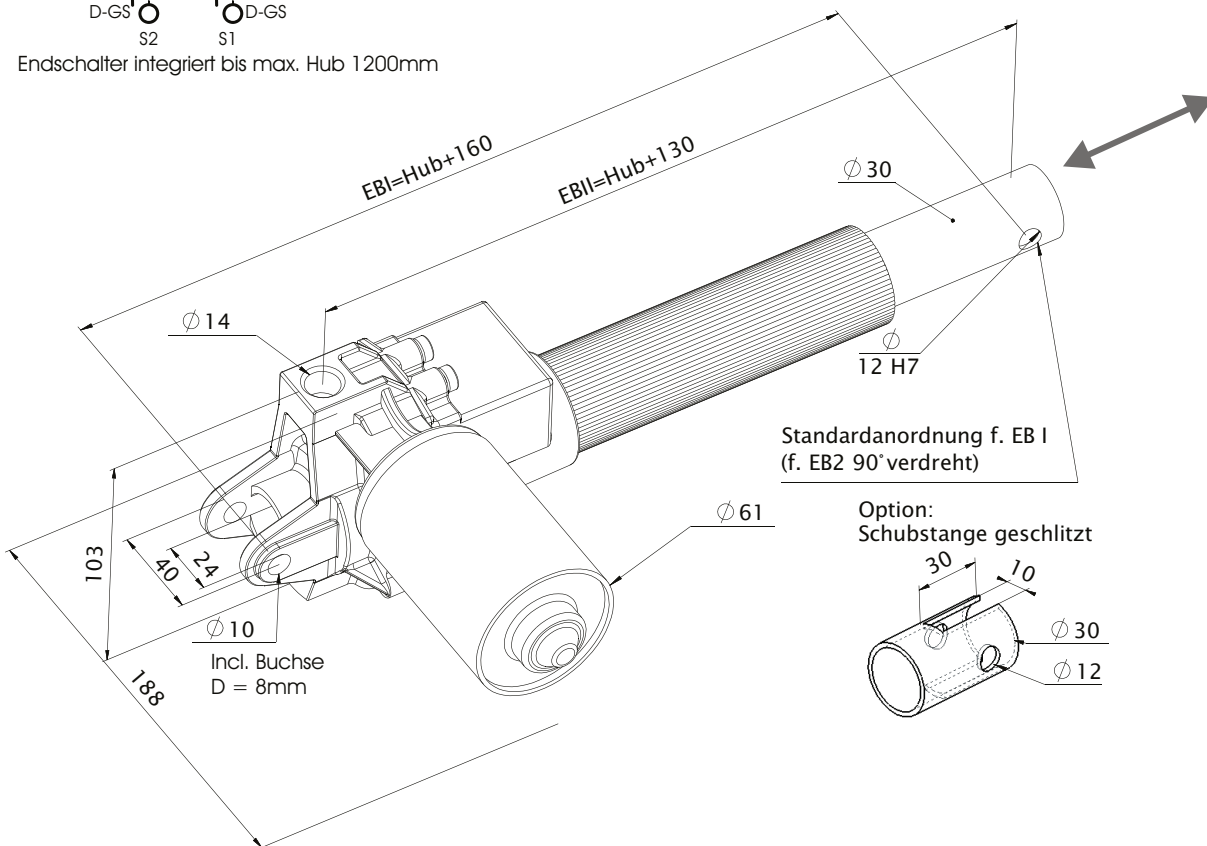
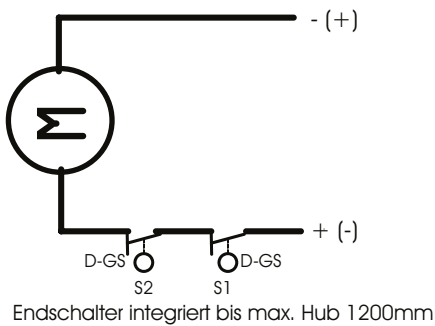
**200 S**

Gleichstromantrieb mit Schneckengetriebe für höchste Ansprüche. Zug- und Druckkräfte bis 6000N. Drehende Spindel mit Spindelmutter und Schubrohr mit integrierten Endschaltern zum Einsatz bei festgelegten Abschaltpositionen.



**ANTRIEB 200 S**

20SXYYYYZZZLLL24



<b>ANTRIEB</b>	200 / S
Einschaltdauer	10% (S3)
Isolationsklasse	E
Schutzart	IP43 (optional IP54)
Masse (ohne Spindel) [kg]	2,2
Anschluß / Zuleitung	Liyy 2x0,5 <sup>2</sup> ; 1,0 m
Spannung [V]	24....48
Stromaufnahme [A]	2....12
Nennleistung [W]	50....150
max. Aufnahmeleistung [W]	300
Getriebeuntersetzung	1 : 20,25
Impulsgeber	2 Kanal Hallgeber Encoderfunktion (optional)
Endschalter	2 x integriert

Hubkraft Zug / Druck [N] bei 24 V (bis Hub 600mm)	Tr16 x 2	6000	
	Tr16 x 3,6	6000	
	Tr16 x 4	5400	
	Tr16 x 8*	2700	
Hubgeschwindigkeit [mm/s] bei 24 V	Tr16 x 2	6,8	
	Tr16 x 3,6	12,3	
	Tr16 x 4	13,6	
*: ohne Selbsthemmung		Tr16 x 8*	27,2