



TYP 200 S

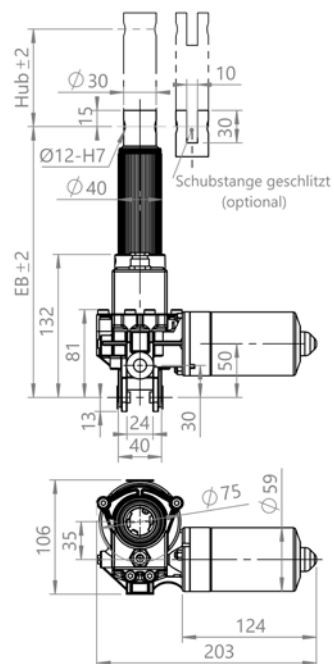
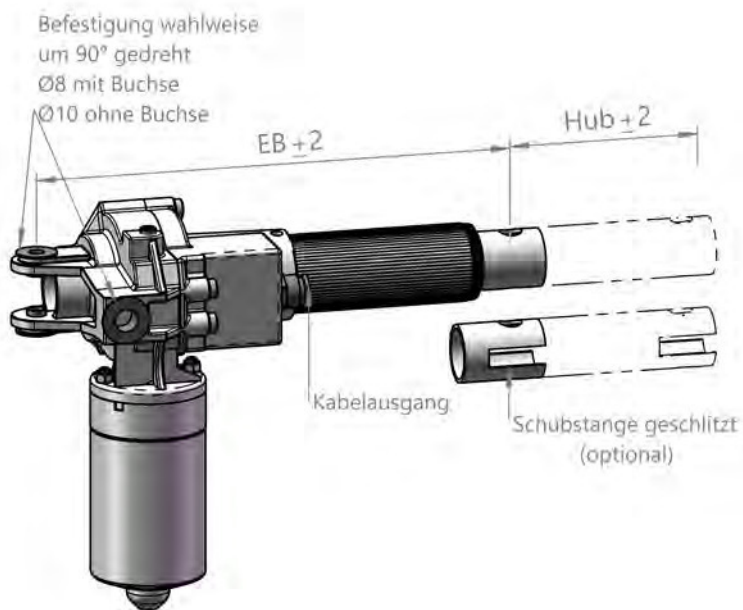
Antrieb Artikelnummer	Einheit	200 S, Spindel 16x2 20SAYYYYZZZZLLL24	200 S, Spindel 16x3,6 20SDYYYYZZZZLLL24	200 S, Spindel 16x4 20SEYYYYZZZZLLL24	200 S, Spindel 16x8*** 20SGYYYYZZZZLLL24
Nennkraft Druck	N	6000	6000	5400	2700
Nennkraft Zug	N	6000	6000	5400	2700
Geschwindigkeit (ohne Last)	mm/s	6,8	12,3	13,6	27,2
Nennleistung	W	50....150	50....150	50....150	50....150
Hub max.**	mm	375	272	287	406
Einbaumaß (Standard)	mm	EB1 = Hub + 160	EB1 = Hub + 160	EB1 = Hub + 160	EB1 = Hub + 160
Spannung	V/DC	24....48	24....48	24....48	24....48
Leistungsaufnahme	W	300	300	300	300
Stromaufnahme	A	2....12	2....12	2....12	2....12
Kabelanschluss	mm	1000	1000	1000	1000
Einschaltdauer (S3)	min	1/9 (10%)	1/9 (10%)	1/9 (10%)	1/9 (10%)
Umgebungstemperatur	°C	0....40	0....40	0....40	0....40
Schutzart*	IP	bis 54	bis 54	bis 54	bis 54
Isolationsklasse		E	E	E	E
Gewicht (bis 100 mm Hub)	kg	2,2	2,2	2,2	2,2
Getriebeuntersetzung		1:20,25	1:20,25	1:20,25	1:20,25
Impulsangabe (Hallgeber)	mm/puls	0,0989	0,1778	0,1975	0,3951
Integrierte Endschalter		Ja	Ja	Ja	Ja

Hubtoleranz +/- 2mm, Kraft und Hubgeschwindigkeit abhängig von Last und Spannung

*abhängig von der Einbaulage

**bezogen auf Spindelknickung bei Sicherheitsfaktor SF=2

***Ohne Selbsthemmung



TYP 200 S

