



T 175/2



T 175/3



T 175/3 MINI

Hubsäule Artikelnummer	Einheit	T 175/2 T175I500640CCC24	T 175/3 T175K800580CCC24	T 175/3 mini T175K235245CCC24
Nennkraft Druck	N	800	800	800
Nennkraft Zug**	N	400**	400**	400**
Max.Längslast -statisch-	Nm	200	200	200
Max. Längslast -dynamisch-	Nm	100	100	100
Max. Querlast -statisch-	Nm	200	200	200
Max. Querlast -dynamisch-	Nm	100	100	100
Geschwindigkeit (ohne Last)	mm/s	25	25	25
Hubsäule Ausführung		2-fach	3-fach	3-fach
Hub max. (Sonder)**	mm	700 (max. 600N)**	1000 (max. 600N)**	1000 (max. 600N)**
Einbaumaß	mm	640	580	245
Hub (Standard)	mm	500	800	235
Einbaumaß-Formel	mm	EB = Hub + 140	EB = Hub/2 + 180	EB = Hub/2 + 127,5
Anschraubung Innenprofil***		4xM6	4xM6	4xM6
Anschraubung Außenprofil***		4xM6	4xM6	4xM6
Spannung	V/DC	24	24	24
Max. Leistungsaufnahme	W	144	144	144
Max. Stromaufnahme	A	6	6	6
Kabelzuleitung	mm	1200	1200	1450
Stecker	Art/Typ	8-polig MAS 80S	8-polig MAS 80S	8-polig MAS 80S
Einschaltdauer (S3)	min	1/9 (10 %)	1/9 (10 %)	1/9 (10 %)
Umgebungstemperatur	°C	+ 10 bis +40	+ 10 bis +40	+ 10 bis +40
Schutzart*	IP	bis 54	bis 54	bis 54
Isolationsklasse		III	III	III
Gewicht	kg	5,3	7,1	3,8
Impulsangabe (2-Hall)	mm/Signal	0,3137	0,3137	0,3137
Integrierte Endschalter (2)		Ja	Ja	Ja

Hubtoleranz (+/-2 mm) und Hubgeschwindigkeit abhängig von Last und Spannung

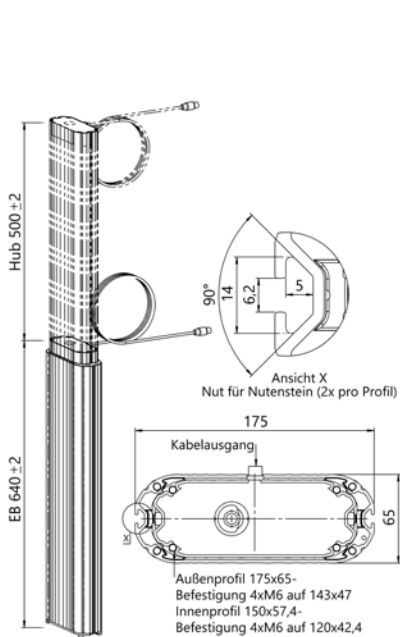
*abhängig von der Einbaulage

**andere Einbaulängen/Hübe/Zugwendungen auf Anfrage

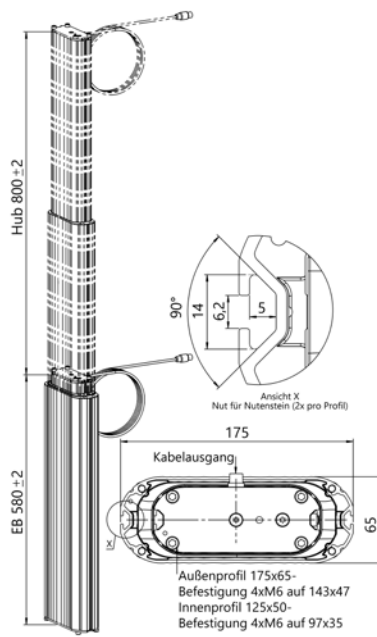
***Schrauben gewindeformend nach DIN 7500, Einschraubtiefe min. L=2,5xD

Steuerungen und Anbauteile siehe Zubehör

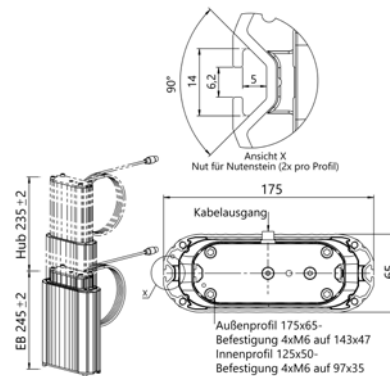
HUBSÄULEN T 175



T 175/2



T 175/3



T 175/3 MINI

