

ANTRIEB TYP Koax D



TYP Koax D

| Antrieb Artikelnummer | Einheit | Koax D, Spindel 12x3 KDDMYYYYYZZZMOD24 | Koax D, Spindel 12x6*** KDDFYYYYYZZZMOD24 | Koax D, Spindel 12x12*** KDDIYYYYZZZMOD24 | Koax D, Spindel 12x16*** KDDJYYYYZZZMOD24 |
|------------------------------------|---------|---|--|--|--|
| Nennkraft Druck | N | 1800 | 1500 | 1200 | 800 |
| Nennkraft Zug | N | 1200 | 1000 | 1000 | 800 |
| Geschwindigkeit (ohne Last) | mm/s | 8 | 15 | 25 | 35 |
| Nennleistung | W | 30...80 | 30...80 | 30...80 | 30...80 |
| Hub max.** | mm | 272 | 298 | 259 | 317 |
| Einbaumaß | mm | Hub + 215mm | Hub + 215mm | Hub + 215mm | Hub + 215mm |
| Spannung | V/DC | 12...24 | 12...24 | 12...24 | 12...24 |
| Leistungsaufnahme | W | <200 | <200 | <200 | <200 |
| Stromaufnahme | A | 1,5...5,0 | 1,5...5,0 | 1,5...5,0 | 1,5...5,0 |
| Kabelanschluss**** | mm | 2600 | 2600 | 2600 | 2600 |
| Einschaltdauer (S3) | min | 1/9 (10%) | 1/9 (10%) | 1/9 (10%) | 1/9 (10%) |
| Umgebungstemperatur | °C | 0...40 | 0...40 | 0...40 | 0...40 |
| Schutzart* | IP | bis 42 | bis 42 | bis 42 | bis 42 |
| Isolationsklasse | | E | E | E | E |
| Gewicht (ohne Spindel) | kg | 0,9 | 0,9 | 0,9 | 0,9 |
| Getriebeuntersetzung | | 1:35 | 1:35 | 1:35 | 1:35 |
| Impulsangabe (Hallgeber, optional) | mm/puls | 0,0857 | 0,1714 | 0,3429 | 0,4571 |
| Integrierter Endschalter | | optional | optional | optional | optional |

Hubtoleranz +/- 2mm, Kraft und Hubgeschwindigkeit abhängig von Last und Spannung

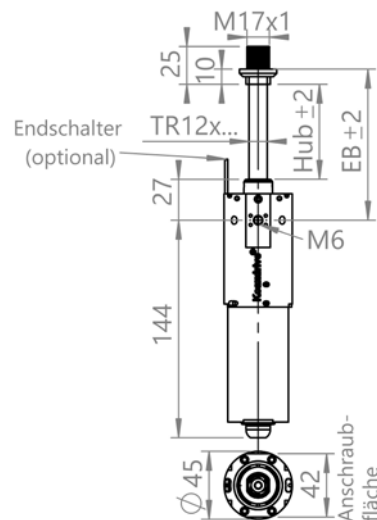
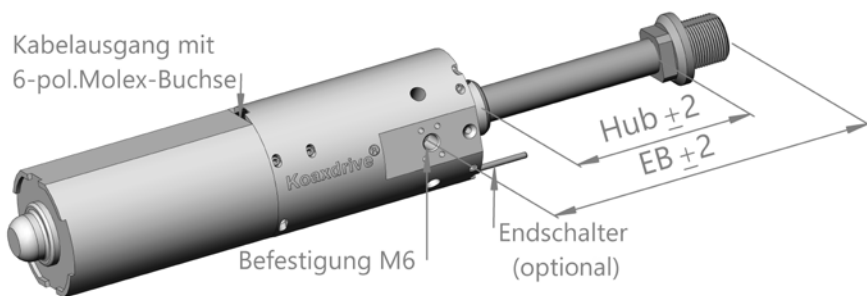
*abhängig von der Einbaulage

**bezogen auf Spindelknickung bei Sicherheitsfaktor SF=2

***Selbsthemmung durch integrierte Bremse serienmäßig

****Steckertyp Molex Mini Fit jr. bei Ausführung mit Hallsensoren

ANTRIEB TYP Koax D



TYP Koax D

